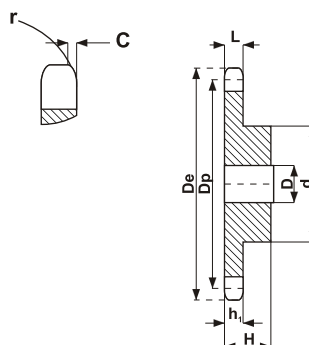


KOŁA ŁAŃCUCHOWE Z HARTOWANYMI INDUKCYJNIE ZĘBAMI

3/8" x 7/32" - 06 B1

Z	De	Dp	1 - rzędowe		
			d	D	H
13	43,0	39,80	28	10	25
14	46,3	42,80	31	10	25
15	49,3	45,81	34	10	25
16	52,3	48,82	37	10	28
17	55,3	51,83	40	10	28
18	58,3	54,85	43	10	28
19	61,3	57,87	45	10	28
20	64,3	60,89	46	10	28
21	68,0	63,91	48	12	28
22	71,0	66,93	50	12	28
23	73,5	69,95	52	12	28
24	77,0	72,97	54	12	28
25	80,0	76,00	57	12	28
30	94,7	91,12	60	12	28



Mat. Stal C45 E UNI EN1083-1
Zęby utwardzane indukcyjnie HRC 45-55
ISO R606/DIN 8187

1,2" x 5/16" - 08 B1

Z	De	Dp	1 - rzędowe		
			d	D	H
12	53,0	49,07	33	10	28
13	57,4	53,06	37	10	28
14	61,8	57,07	41	10	28
14	65,5	61,09	45	10	28
16	69,5	65,10	50	12	28
17	73,6	69,11	52	12	28
18	77,8	73,14	56	12	28
19	81,7	77,16	60	12	28
20	85,8	81,19	64	12	28
21	89,7	85,22	68	14	28
22	93,8	89,24	70	14	28
23	98,2	93,27	70	14	28
24	101,8	97,29	70	14	28
25	105,8	101,33	70	14	28
30	126,1	121,50	80	16	30

3/4" x 7/16" - 12 B1

Z	De	Dp	1 - rzędowe		
			d	D	H
12	81,5	73,60	52	14	35
13	87,5	79,59	58	14	35
14	93,6	85,61	64	14	35
14	99,8	91,63	70	14	35
16	105,5	97,65	75	16	35
17	111,5	103,67	80	16	35
18	118,0	109,71	80	16	35
19	124,2	115,75	80	16	35
20	129,7	121,78	80	16	35
21	136,0	127,82	90	20	40
22	141,8	133,86	90	20	40
23	149,0	139,90	90	20	40
24	153,9	145,94	90	20	40
25	160,0	152,00	90	20	40
30	190,5	182,25	95	20	40

5/8" x 3/8" - 10 B1

Z	De	Dp	1 - rzędowe		
			d	D	H
12	68,0	61,34	42	12	30
13	73,0	66,32	47	12	30
14	78,0	71,34	52	12	30
14	83,0	76,36	57	12	30
16	88,0	81,37	60	14	30
17	93,0	86,39	60	14	30
18	98,3	91,42	70	14	30
19	103,3	96,45	70	14	30
20	108,4	101,49	75	14	30
21	113,4	106,52	75	16	30
22	118,0	111,55	80	16	30
23	123,4	116,58	80	16	30
24	128,3	121,62	80	16	30
25	134,0	126,66	80	16	30
30	158,8	151,87	90	20	35

1" x 17,02" - 16 B1

Z	De	Dp	1 - rzędowe		
			d	D	H
12	109,0	98,14	69	16	40
13	117,0	116,12	78	16	40
14	125,0	114,15	84	16	40
14	133,0	122,17	92	16	40
16	141,0	130,20	100	20	45
17	149,0	138,22	100	20	45
18	157,0	146,28	100	20	45
19	165,2	154,33	100	20	45
20	173,2	162,38	100	20	45
21	181,2	170,43	110	20	50
22	189,3	178,48	110	20	50
23	197,5	186,53	110	20	50
24	205,5	194,59	110	20	50
25	213,5	202,66	110	20	50
30	254,0	243,00	120	20	50